

Downlights MR16 68

Descripción del producto

CARACTERISTICAS:

- Luminario tipo Downlight para empotrar en techo o falso plafón.
- Cuerpo fabricado en aleación metálica.
- Diseñado para utilizarse con lámparas tipo MR16 de halógeno o de LED.
- Amplia gama de colores y acabados
- Diseño compacto de fácil instalación.
- Incluye Base MR16 GU5.3

Aplicaciones

- Hoteles
- Restaurantes
- Pasillos
- Estacionamientos



Datos Generales

Código	Descripción	Tipo de lámpara	Acabado
I15001BL1980	ARILLO FIJO MR16 RED BLANCO 65	MR16	BLANCO
I15002SA1980	ARILLO FIJO MR16 RED SATIN 65	MR16	SATIN
200102	SATIN RING R85 MR16	MR16	SATIN*
I15003CR1980	ARILLO FIJO MR16 RED CROMO 65	MR16	CROMO
I15004CR1980	ARILLO FIJO MR16 RED PLATA 65	MR16	PLATA
200101	BLANCO RING R85 MR16	MR16	BLANCO*

* MAYOR DIAMETRO 85mm

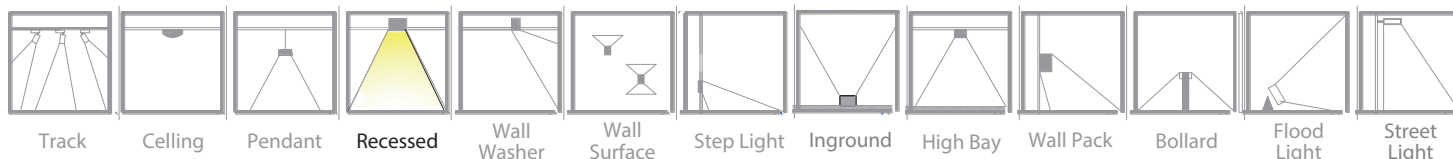
Datos Eléctricos

Código	I15001BL1980	I15002SA1980	200102	I15003CR1980	I15004CR1980	200101
Potencia máxima[W]	50	50	50	50	50	50
Tensión de operación [V]	120/12 V A.C/D.C	120/12 V A.C/D.C	120/12 V A.C/D.C	120/12 V A.C/D.C	120/12 V A.C/D.C	120/12 V A.C/D.C
Frecuencia [Hz]	60	60	60	60	60	60
Corriente eléctrica máxima [mA]	500	500	460	500	500	460

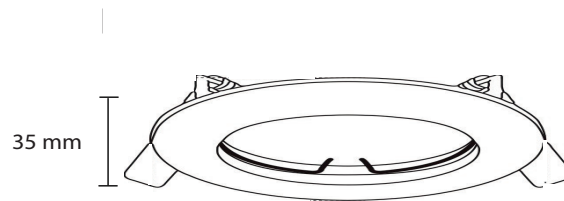
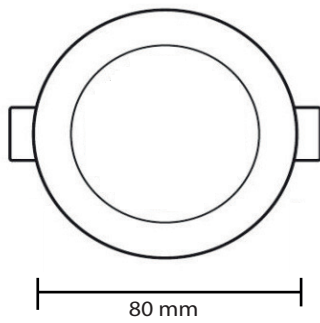
Adicionales

Difusor	No incluye	No incluye	No incluye	No incluye	No incluye	No incluye
Dirigible	No	No	No	No	No	No
Piezas por caja	100	100	100	100	100	100

* En condiciones normales de operación



Dimensiones en milímetros



Aplicación

