

LED HIGH BAY SYSTEM

SERIE STRÖM II LOW



Descripción de producto

- Sistema High Bay con tecnología LED Tridonic
- Excelente rendimiento luminoso del sistema hasta 120 lm/W
- Cuerpo fabricado en acero estampado de primera calidad
- Acabado en pintura de polvo tipo poliéster con aplicación electrostática color blanco o gris metálico
- Sistema de suspensión con cables de acero

Aplicaciones:

- Industria y grandes superficies de doble altura

Powered by
TRIDONIC

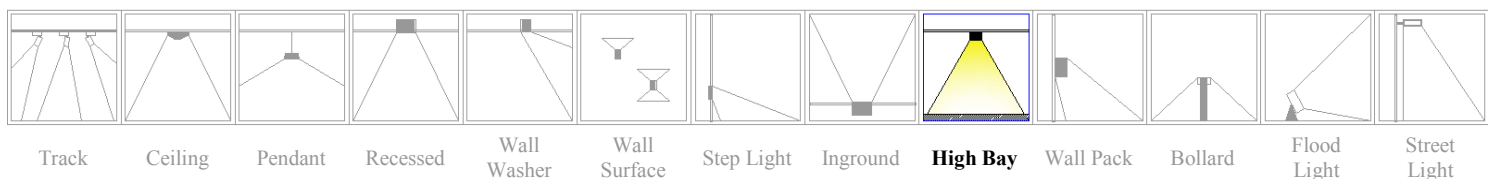
IP20 SELV ¹¹⁰ CEC

Datos de pedido

Tipo	Código	Color acabado	Temperatura de Color
Ström II Low Reflector blanco NW 120 cm	I38057BL1440	Blanco	4000K

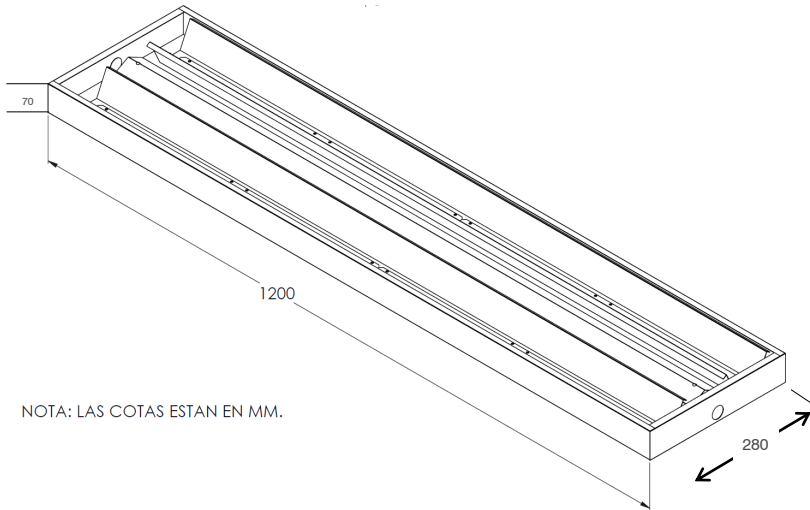
Datos técnicos

Temperatura de color	4000K
Flujo luminoso (tp = 65°C)	6,760 lm
Potencia del sistema	56.40 W
Rendimiento del sistema	120 lm/W
Reproducción cromática (IRC)	> 80 Ra
Tensión de alimentación (± 10%)	220 - 240V
Frecuencia de red	50 / 60 Hz
Factor de potencia λ	> 0,90
THD (con 230 V, plena carga)	< 0,11%
Rango temperatura ambiente	-40 ... +30 °C
Vida útil promedio L70 / F50	> 50,000 horas

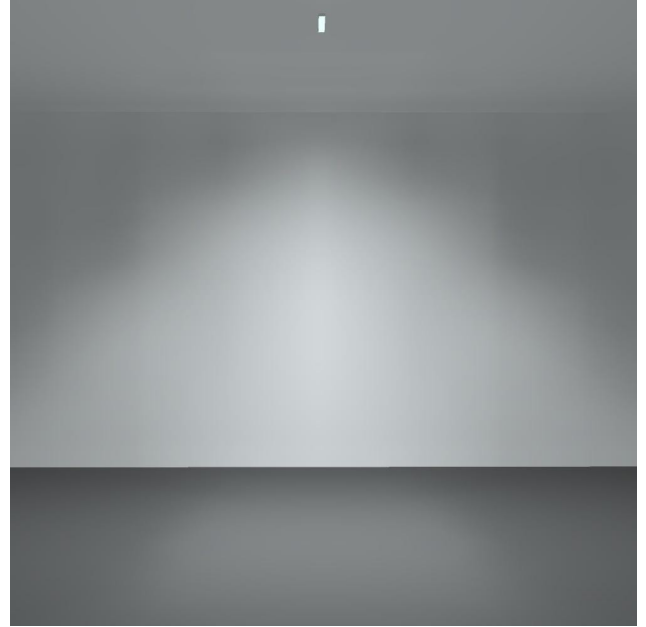


LED HIGH BAY SYSTEM

SERIE STRÖM II LOW



NOTA: LAS COTAS ESTAN EN MM.



Emisión de luz

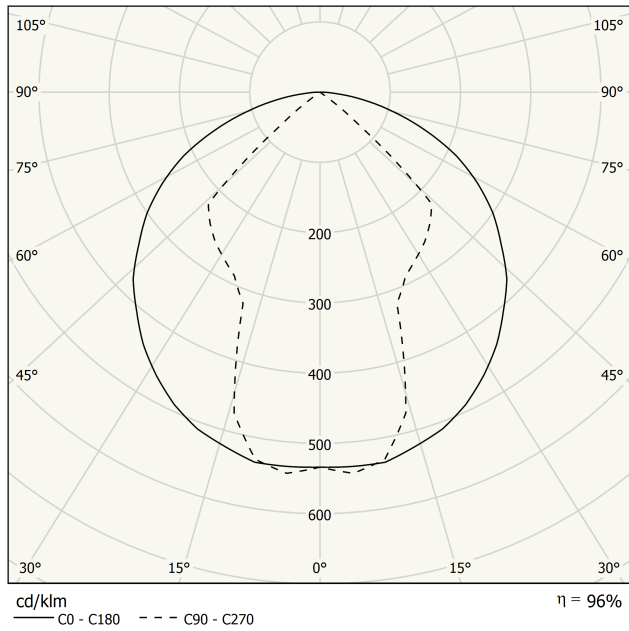


Diagrama cónico

Separación [m]	Díámetro cónico [m]	Intensidad luminica [lx]
2.0	2.34	E(0°) 729
	6.63	E(C90) 30.3° 239
		E(C0) 58.9° 50
4.0	4.67	E(0°) 182
	13.26	E(C90) 30.3° 60
		E(C0) 58.9° 13
6.0	7.01	E(0°) 81
	19.89	E(C90) 30.3° 27
		E(C0) 58.9° 6
8.0	9.35	E(0°) 46
	26.52	E(C90) 30.3° 15
		E(C0) 58.9° 3
10.0	11.69	E(0°) 29
	33.15	E(C90) 30.3° 10
		E(C0) 58.9° 2

— C0 - C180 (Semiángulo de dispersión: 117.8°)
 — C90 - C270 (Semiángulo de dispersión: 60.6°)