

# LED HIGH BAY SYSTEM

## SERIE STRÖM II



**SER**light



**5** años  
GARANTÍA

### Descripción de producto

- Sistema High Bay con tecnología LED Tridonic
- Excelente rendimiento luminoso del sistema hasta 131lm/W
- Cuerpo fabricado en acero estampado de primera calidad
- Acabado en pintura de polvo tipo poliéster con aplicación electrostática color blanco o gris metálico
- Sistema de suspensión con cables de acero

### Aplicaciones:

- Industria y grandes superficies de doble altura

Powered by  
**TRIDONIC**

IP20 SELV <sup>110</sup> CEC

### Datos de pedido

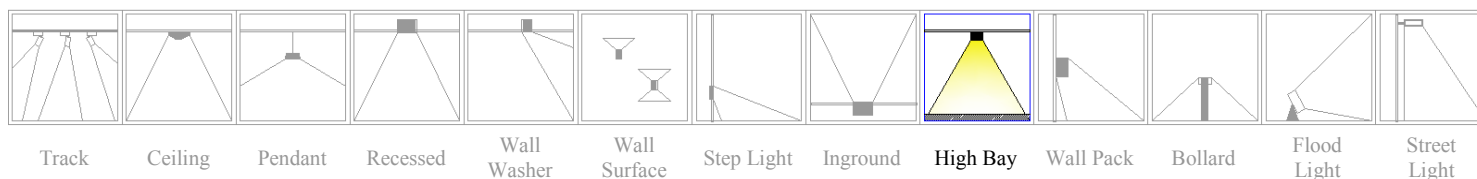
Tipo	Código	Corriente de Operación	Temperatura de Color
Ström II Reflector blanco WW 350 mA 120 cm	<b>I38025BL134A</b>	250 mA	3000 K
Ström II Reflector blanco WW 350 mA 120 cm	<b>I38026BL134B</b>	300 mA	3000 K
Ström II Reflector blanco WW 350 mA 120 cm	<b>I38027BL134C</b>	350 mA	3000 K
Ström II Reflector blanco NW 250 mA 120 cm	<b>I38028BL144A</b>	250 mA	4000 K
Ström II Reflector blanco NW 300 mA 120 cm	<b>I38029BL144B</b>	300 mA	4000 K
Ström II Reflector blanco NW 350 mA 120 cm	<b>I38030BL144C</b>	350 mA	4000 K

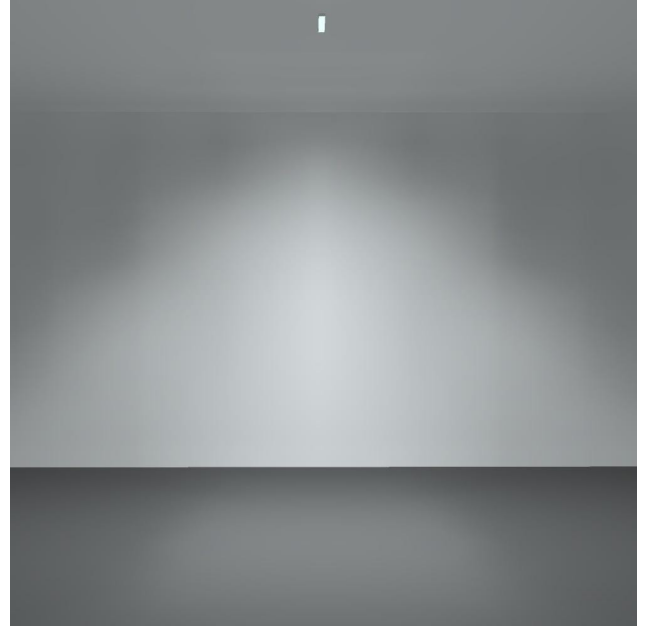
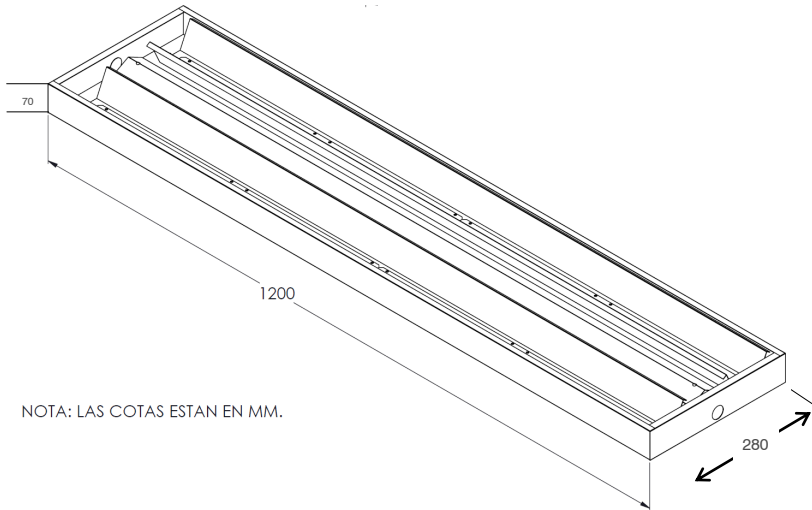
### Datos técnicos

Temperatura de color 3000K

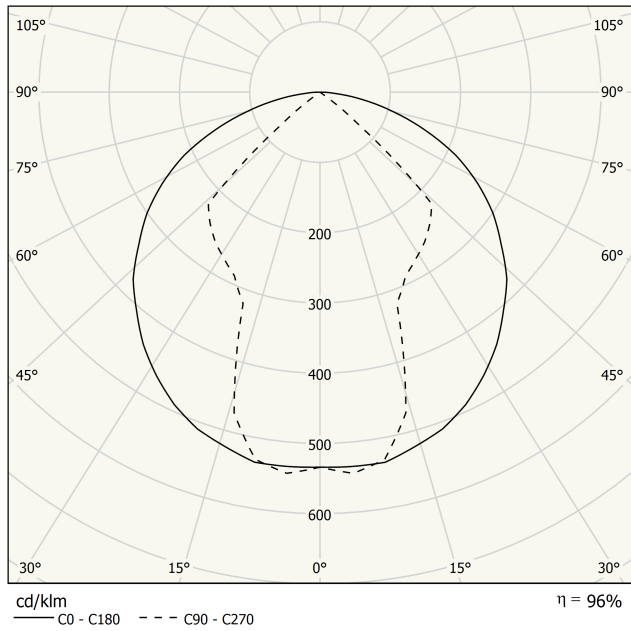
Temperatura de color 4000K

	250 mA	300 mA	350 mA	250 mA	300 mA	350 mA
Corriente de operación	<b>250 mA</b>	<b>300 mA</b>	<b>350 mA</b>	<b>250 mA</b>	<b>300 mA</b>	<b>350 mA</b>
Flujo luminoso (tp = 65°C)	<b>9,080 lm</b>	<b>10,560 lm</b>	<b>12,000 lm</b>	<b>9,360 lm</b>	<b>10,920 lm</b>	<b>12,360 lm</b>
Potencia del sistema	71.00 W	87.40 W	104.40 W	71.60 W	87.40 W	103.00 W
Rendimiento del sistema	128 lm/W	121 lm/W	115 lm/W	<b>131 lm/W</b>	125 lm/W	120 lm/W
Reproducción cromática (IRC)	>80 Ra					
Tensión de alimentación (± 10%)	220 - 240V					
Frecuencia de red	50 / 60 Hz					
Factor de potencia λ	> 0,90					
THD (con 230 V, plena carga)	< 0,11%					
Rango temperatura ambiente	-40 ... +30 °C					
Vida útil promedio L70 / F50	> 60,000 horas					





### Emision de luz



### Diagrama conico

2.0	2.34 6.63	E(0°) 729 E(C90) 30.3° 239 E(C0) 58.9° 50
4.0	4.67 13.26	E(0°) 182 E(C90) 30.3° 60 E(C0) 58.9° 13
6.0	7.01 19.89	E(0°) 81 E(C90) 30.3° 27 E(C0) 58.9° 6
8.0	9.35 26.52	E(0°) 46 E(C90) 30.3° 15 E(C0) 58.9° 3
10.0	11.69 33.15	E(0°) 29 E(C90) 30.3° 10 E(C0) 58.9° 2
Separación [m]	Diámetro cónico [m]	Intensidad luminica [lx]
— C0 - C180 (Semiángulo de dispersión: 117.8°)		
— C90 - C270 (Semiángulo de dispersión: 60.6°)		