

LED HIGH BAY SYSTEM

SERIE STRÖM II



Descripción de producto

- Sistema High Bay con tecnología LED Tridonic
- Excelente rendimiento luminoso del sistema hasta 131lm/W
- Cuerpo fabricado en acero estampado de primera calidad
- Acabado en pintura de polvo tipo poliéster con aplicación electrostática color blanco o gris metálico
- Sistema de suspensión con cables de acero

Aplicaciones:

- Industria y grandes superficies de doble altura

Powered by
TRIDONIC

IP20 SELV ¹¹⁰ CEC

Datos de pedido

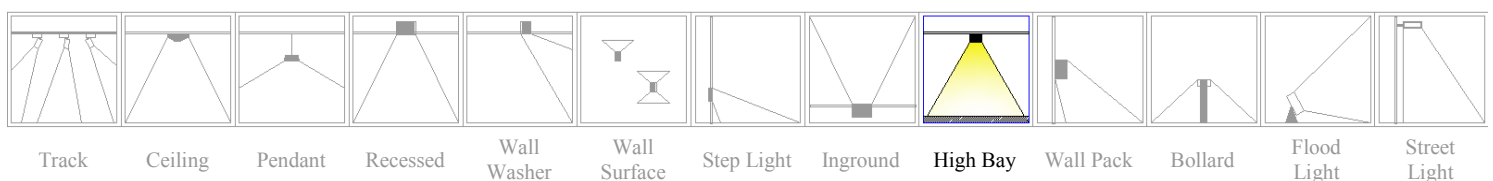
Tipo	Código	Corriente de Operación	Temperatura de Color
Ström II Reflector especular WW 250 mA 120 cm	I38019BL134A	250 mA	3000 K
Ström II Reflector especular WW 300 mA 120 cm	I38020BL134B	300 mA	3000 K
Ström II Reflector especular WW 350 mA 120 cm	I38021BL134C	350 mA	3000 K
Ström II Reflector especular NW 250 mA 120 cm	I38022BL144A	250 mA	4000 K
Ström II Reflector especular NW 300 mA 120 cm	I38023BL144B	300 mA	4000 K
Ström II Reflector especular NW 350 mA 120 cm	I38024BL144C	350 mA	4000 K

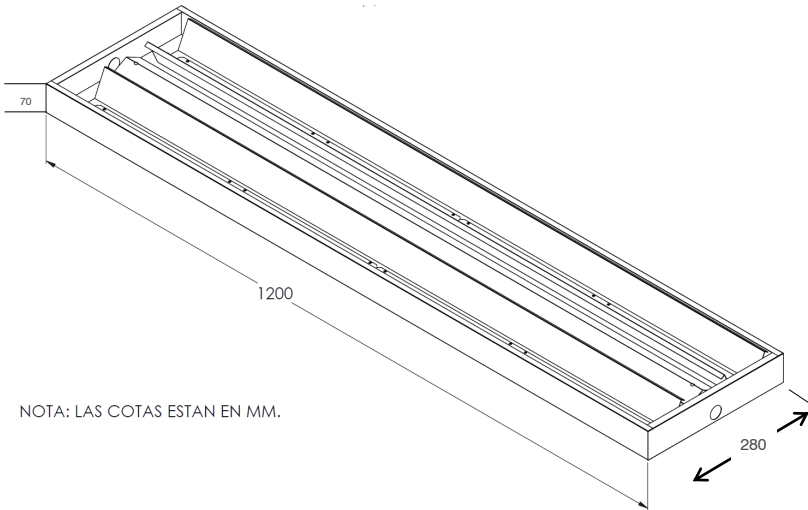
Datos técnicos

Temperatura de color 3000K

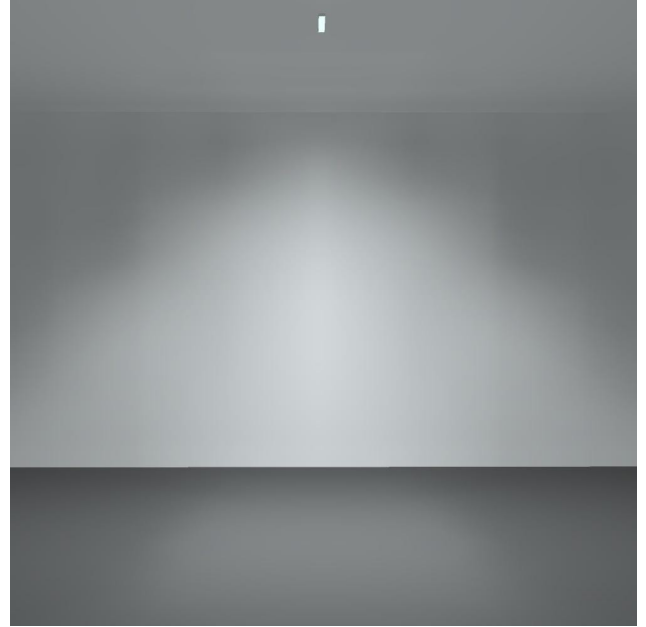
Temperatura de color 4000K

	250 mA	300 mA	350 mA	250 mA	300 mA	350 mA
Corriente de operación	250 mA	300 mA	350 mA	250 mA	300 mA	350 mA
Flujo luminoso (tp = 65°C)	9,080 lm	10,560 lm	12,000 lm	9,360 lm	10,920 lm	12,360 lm
Potencia del sistema	71.00 W	87.40 W	104.40 W	71.60 W	87.40 W	103.00 W
Rendimiento del sistema	128 lm/W	121 lm/W	115 lm/W	131 lm/W	125 lm/W	120 lm/W
Reproducción cromática (IRC)	>80 Ra					
Tensión de alimentación (± 10%)	220 - 240V					
Frecuencia de red	50 / 60 Hz					
Factor de potencia λ	> 0,90					
THD (con 230 V, plena carga)	< 0,11%					
Rango temperatura ambiente	-40 ... +30 °C					
Vida útil promedio L70 / F50	> 60,000 horas					





NOTA: LAS COTAS ESTAN EN MM.



Emision de luz

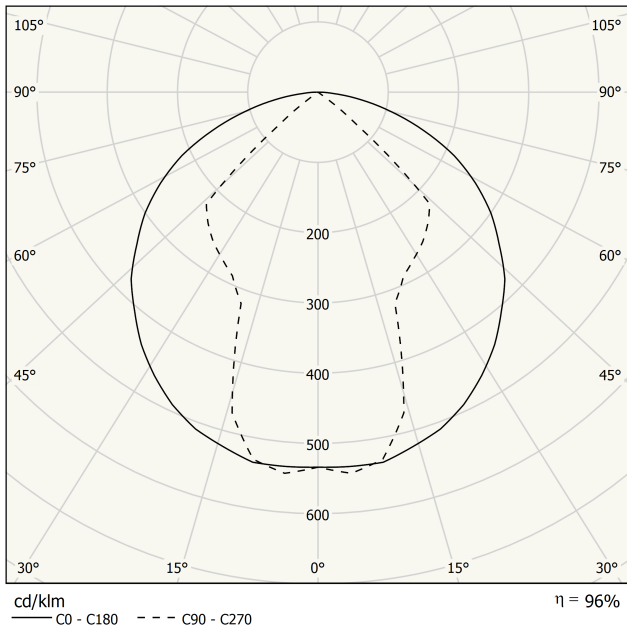


Diagrama conico

Separación [m]	Díámetro cónico [m]	Intensidad luminica [lx]
2.0	2.34	E(0°) 729
	6.63	E(C90) 30.3° 239
		E(C0) 58.9° 50
4.0	4.67	E(0°) 182
	13.26	E(C90) 30.3° 60
		E(C0) 58.9° 13
6.0	7.01	E(0°) 81
	19.89	E(C90) 30.3° 27
		E(C0) 58.9° 6
8.0	9.35	E(0°) 46
	26.52	E(C90) 30.3° 15
		E(C0) 58.9° 3
10.0	11.69	E(0°) 29
	33.15	E(C90) 30.3° 10
		E(C0) 58.9° 2

— C0 - C180 (Semiángulo de dispersión: 117.8°)
— C90 - C270 (Semiángulo de dispersión: 60.6°)