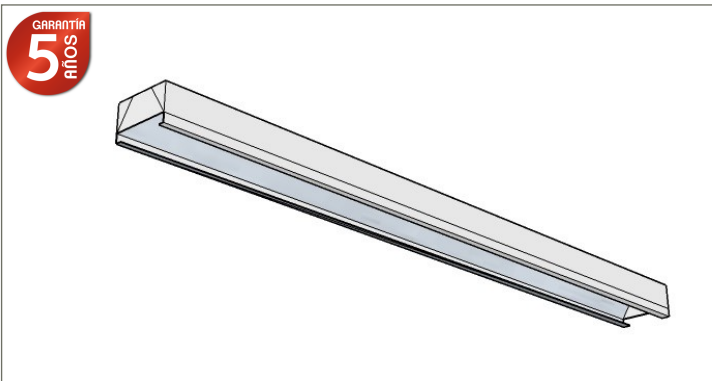


LED HIGH BAY SYSTEM

SERIE STRÖM I



SERlight



Descripción de producto

- Sistema High Bay con tecnología LED Tridonic
- Excelente rendimiento luminoso del sistema hasta 131lm/W
- Cuerpo fabricado en acero estampado de primera calidad
- Acabado en pintura de polvo tipo poliéster con aplicación electrostática color blanco o gris metálico
- Sistema de suspensión con cables de acero

Aplicaciones:

- Industria y grandes superficies de doble altura

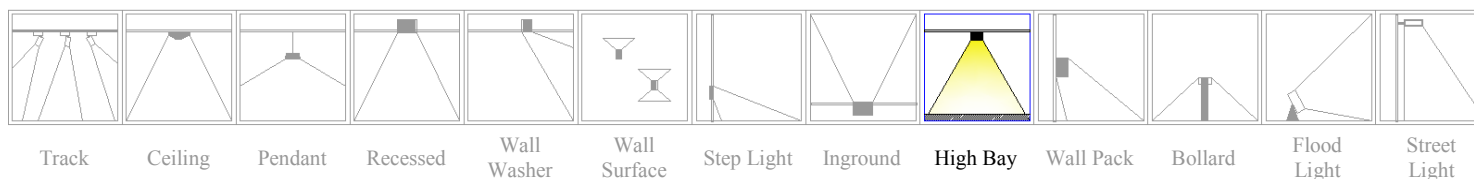
Powered by
TRIDONIC

IP20 SELV ¹¹⁰ CEC

Datos de pedido

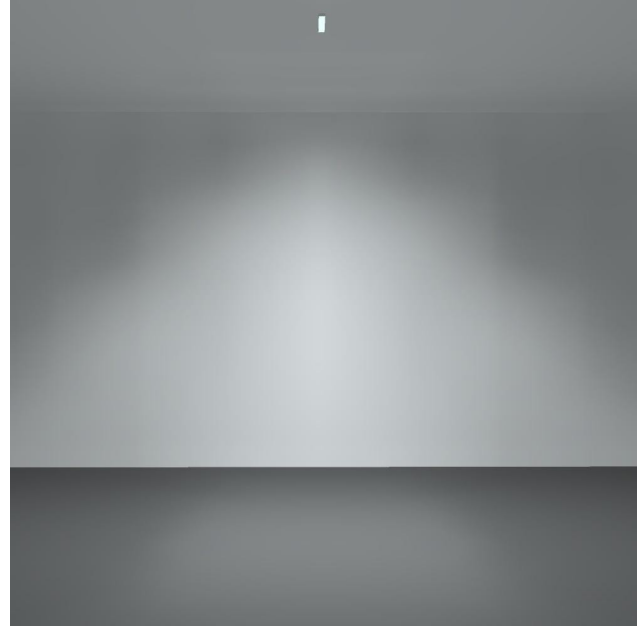
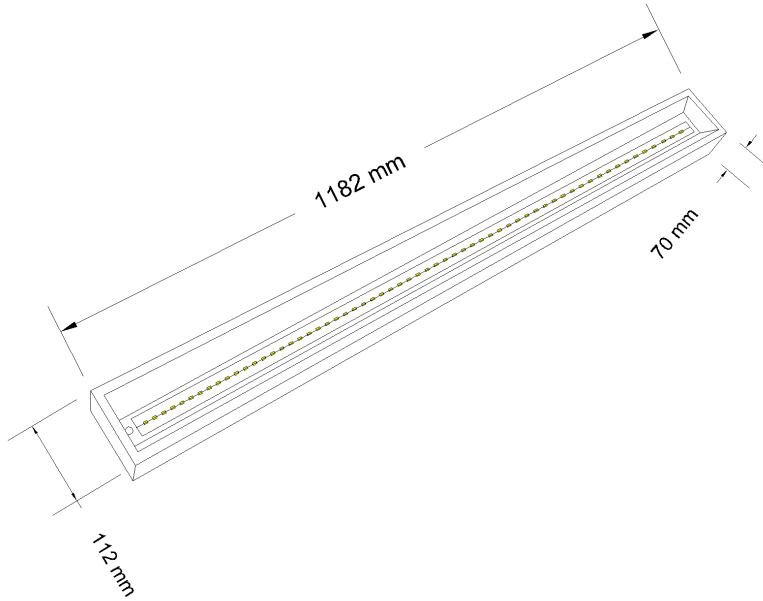
| Tipo | Código | Corriente de Operación | Temperatura de Color |
|---|--------------|------------------------|----------------------|
| Ström I Reflector blanco WW 250 mA 120 cm | I38007BL134A | 250 mA | 3000 K |
| Ström I Reflector blanco WW 300 mA 120 cm | I38008BL134B | 300 mA | 3000 K |
| Ström I Reflector blanco WW 350 mA 120 cm | I38009BL134C | 350 mA | 3000 K |
| Ström I Reflector blanco NW 250 mA 120 cm | I38010BL144A | 250 mA | 4000 K |
| Ström I Reflector blanco NW 300 mA 120 cm | I38011BL144B | 300 mA | 4000 K |
| Ström I Reflector blanco NW 350 mA 120 cm | I38012BL144C | 350 mA | 4000 K |

| Datos técnicos | Temperatura de color 3000K | | | Temperatura de color 4000K | | |
|---------------------------------|----------------------------|----------|----------|----------------------------|----------|----------|
| | 250 mA | 300 mA | 350 mA | 250 mA | 300 mA | 350 mA |
| Corriente de operación | 250 mA | 300 mA | 350 mA | 250 mA | 300 mA | 350 mA |
| Flujo luminoso (tp = 65°C) | 4,540 lm | 5,280 lm | 6,000 lm | 4,680 lm | 5,460 lm | 6,180 lm |
| Potencia del sistema | 35.50 W | 43.70 W | 52.20 W | 35.80 W | 43.70 W | 51.50 W |
| Rendimiento del sistema | 128 lm/W | 121 lm/W | 115 lm/W | 131 lm/W | 125 lm/W | 120 lm/W |
| Reproducción cromática (IRC) | > 80 Ra | | | | | |
| Tensión de alimentación (± 10%) | 220 - 240V | | | | | |
| Frecuencia de red | 50 / 60 Hz | | | | | |
| Factor de potencia λ | > 0,90 | | | | | |
| THD (con 230 V, plena carga) | < 0,11% | | | | | |
| Rango temperatura ambiente | -40 ... +30 °C | | | | | |
| Vida útil promedio L70 / F50 | > 60,000 horas | | | | | |



LED HIGH BAY SYSTEM

SERIE STRÖM I



Emisión de luz

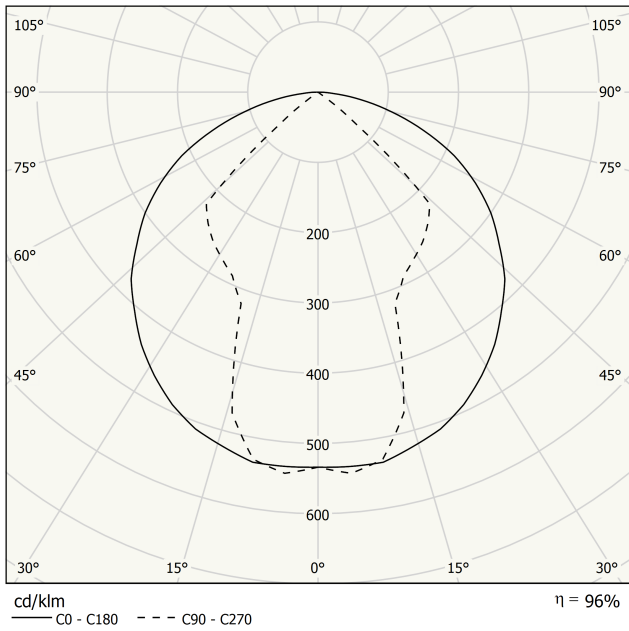


Diagrama cónico

| Separación [m] | Díámetro cónico [m] | Intensidad luminica [lx] |
|----------------|---------------------|---|
| 2.0 | 2.34 6.63 | E(0°) 729 E(C90) 30.3° 239 E(C0) 58.9° 50 |
| 4.0 | 4.67 13.26 | E(0°) 182 E(C90) 30.3° 60 E(C0) 58.9° 13 |
| 6.0 | 7.01 19.89 | E(0°) 81 E(C90) 30.3° 27 E(C0) 58.9° 6 |
| 8.0 | 9.35 26.52 | E(0°) 46 E(C90) 30.3° 15 E(C0) 58.9° 3 |
| 10.0 | 11.69 33.15 | E(0°) 29 E(C90) 30.3° 10 E(C0) 58.9° 2 |

Separación [m] Díámetro cónico [m] Intensidad luminica [lx]
 — C0 - C180 (Semiángulo de dispersión: 117.8°)
 — C90 - C270 (Semiángulo de dispersión: 60.6°)