

**Descripción de producto**

- Luminaria arquitectónica tipo arbotante de LED
- Excelente rendimiento luminoso del sistema hasta 79 lm/W
- Emisión luminosa Directa e Indirecta
- Cuerpo fabricado en aleación de aluminio a presión
- Acabado en pintura de polvo tipo poliéster con aplicación electrostática color gris claro y blanco

Aplicaciones:

- Residencias y áreas comerciales arquitectónicas

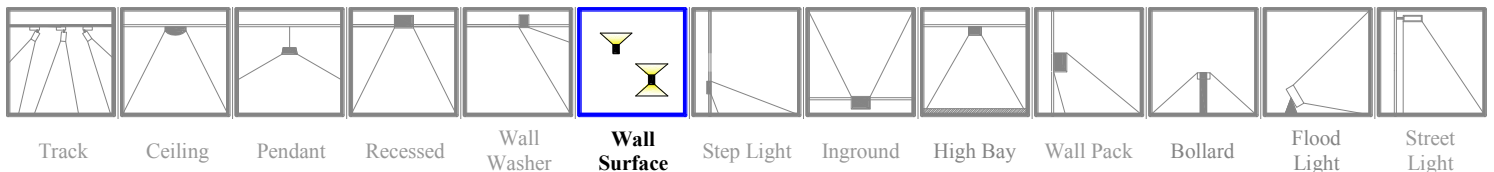
IP54 RoHS

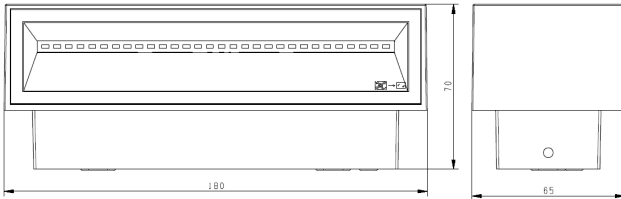
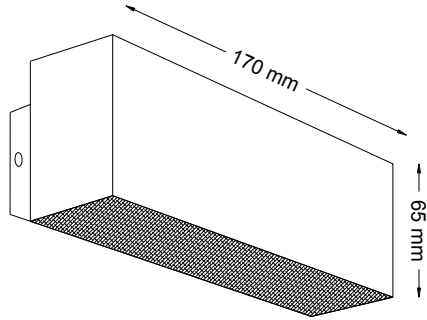
Datos de pedido

Tipo	Código	Temperatura de Color	Color de Acabado
Vägg LED 3000K GC	O52006GC1350	3000 K	Gris Claro
Vägg LED 3000K BL	O52025BL1350	3000 K	Blanco

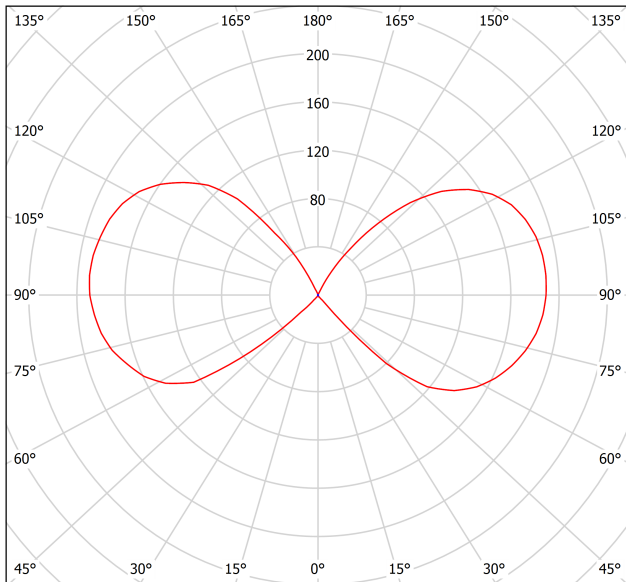
Datos técnicos

Temperatura de color	3000K
Flujo luminoso (tp = 65°C)	2 x 475 lm
Potencia del sistema	12.0 W
Rendimiento del sistema	79 lm/W
Reproducción cromática (IRC)	>80 Ra
Tensión de alimentación (± 10%)	100 ~ 240 V
Frecuencia de red	60 Hz
Factor de potencia λ	> 0.9
THD (con 230 V, plena carga)	< 25%
Rango temperatura ambiente	-25 ... +40 °C
Vida útil promedio L70 / F50	30,000 Hrs



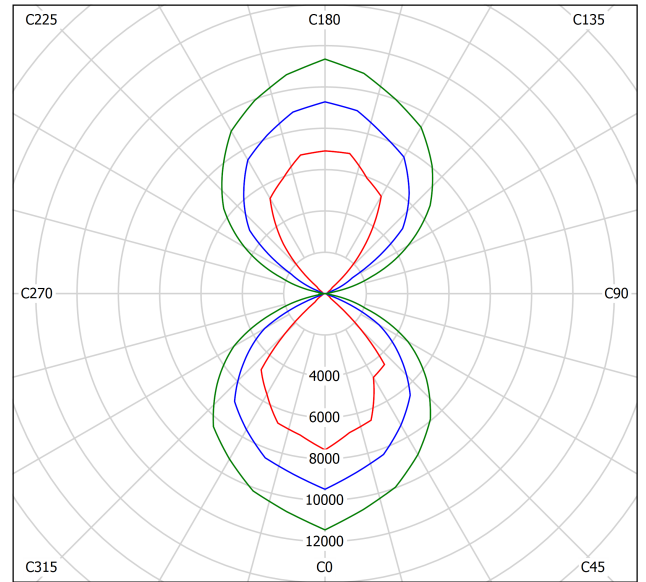


Emisión de luz



cd/klm
 — C0 - C180 — C90 - C270

Diagrama densidad lumínica



cd/m²
 — $g = 55.0^\circ$ — $g = 65.0^\circ$ — $g = 75.0^\circ$