

**Descripción de producto**

- Luminaria arquitectónica señalización de dirección de LED
- Excelente rendimiento luminoso del sistema hasta 85 lm/W
- Cuerpo fabricado en aleación de aluminio a presión
- Acabado en pintura de polvo tipo poliéster con aplicación electrostática color blanco
- Difusor de policarbonato opalino
- Foto-celda integrada

Aplicaciones:

- Residencias y áreas comerciales arquitectónicas

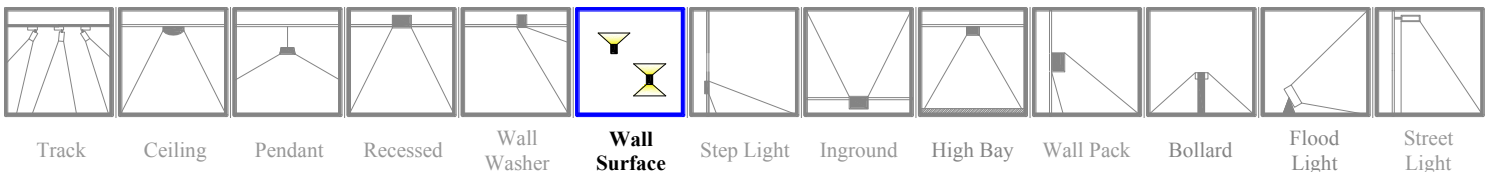
IP54 RoHS

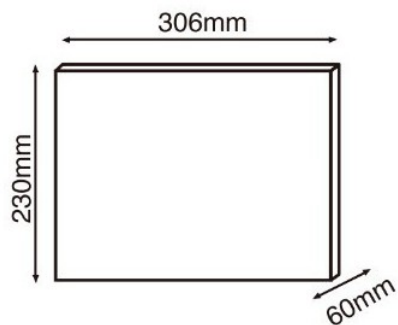
Datos de pedido

Tipo	Código	Temperatura de Color	Color de Acabado
Tecken LED 3000K BL	O52014BL1350	3000 K	Blanco

Datos técnicos

Temperatura de color	3000K
Flujo luminoso (tp = 65°C)	850 lm
Potencia del sistema	10.0 W
Rendimiento del sistema	85 lm/W
Reproducción cromática (IRC)	>80 Ra
Tensión de alimentación (± 10%)	100 ~ 240 V
Frecuencia de red	60 Hz
Factor de potencia λ	> 0.9
THD (con 230 V, plena carga)	< 25%
Rango temperatura ambiente	-25 ... +40 °C
Vida útil promedio L70 / F50	30,000 Hrs





Emisión de luz

Diagrama cónico