

Descripción de producto

- Luminaria arquitectónica tipo arbotante de LED
- Excelente rendimiento luminoso del sistema hasta 83 lm/W
- Emisión luminosa Directa e Indirecta
- Cuerpo fabricado en aleación de aluminio a presión
- Acabado en pintura de polvo tipo poliéster con aplicación electrostática color gris plata y blanco

Aplicaciones:

- Residencias y áreas comerciales arquitectónicas

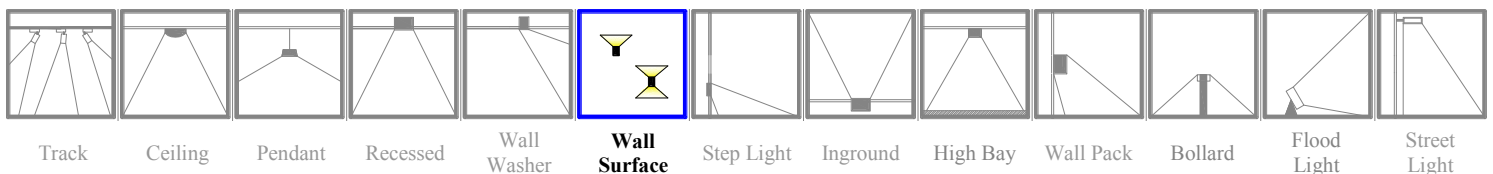
IP54 RoHS

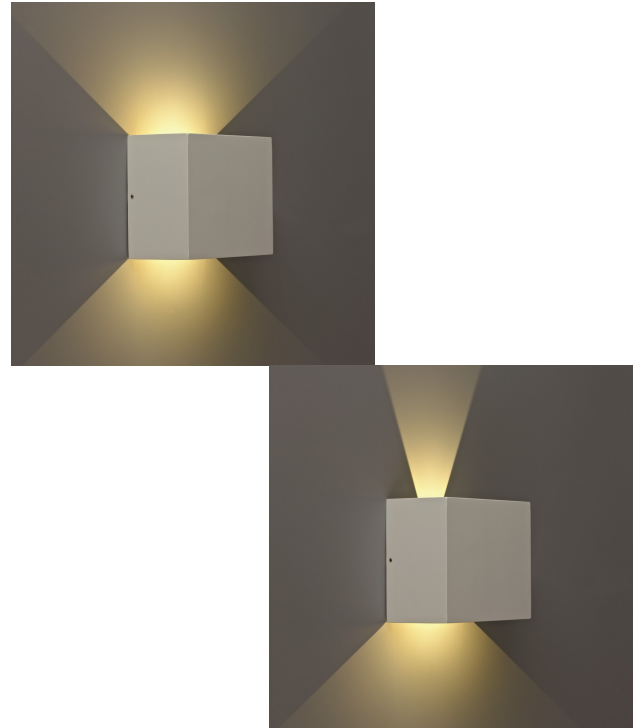
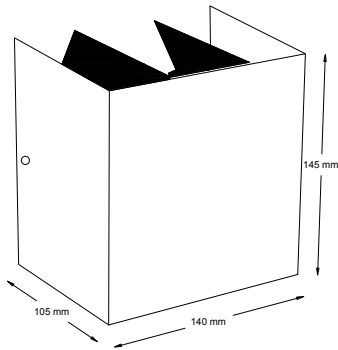
Datos de pedido

Tipo	Código	Temperatura de Color	Color de Acabado
Effekt LED 3000K GP	O52007GP1350	3000 K	Gris Plata
Effekt LED 3000K BL	O52026BL1350	3000 K	Blanco

Datos técnicos

Temperatura de color	3000K
Flujo luminoso (tp = 65°C)	2 x 250 lm
Potencia del sistema	2 x 3.0 W
Rendimiento del sistema	83 lm/W
Reproducción cromática (IRC)	>80 Ra
Tensión de alimentación (± 10%)	100 ~ 240 V
Frecuencia de red	60 Hz
Factor de potencia λ	> 0.9
THD (con 230 V, plena carga)	< 25%
Rango temperatura ambiente	-25 ... +40 °C
Vida útil promedio L70 / F50	30,000 Hrs





Emisión de luz

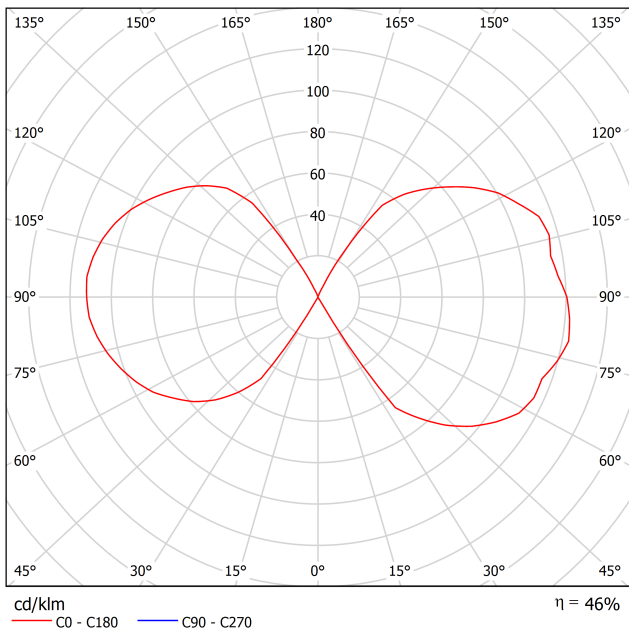


Diagrama cónico

